

Патроны с цоколем Е-27.

Электропатрон Е27Н-066 УХЛ4 - ТУ 3464-018-03964862-00
с креплением за резьбовой ввод М12, подвесной.

Электропатрон Е27Д-003 УХЛ4 - ТУ 3464-018-03964862-00
с отверстиями крепления в корпусе, подвесной.

(Сертификат соответствия № РОСС RU.МЕ64.В).

Патроны предназначены для присоединения электрических ламп с цоколем Е27 к электросети переменного тока. Корпус электро патронов выполнен из экологически чистого, электро-, пожаробезопасного материала армамид.

Основные параметры:

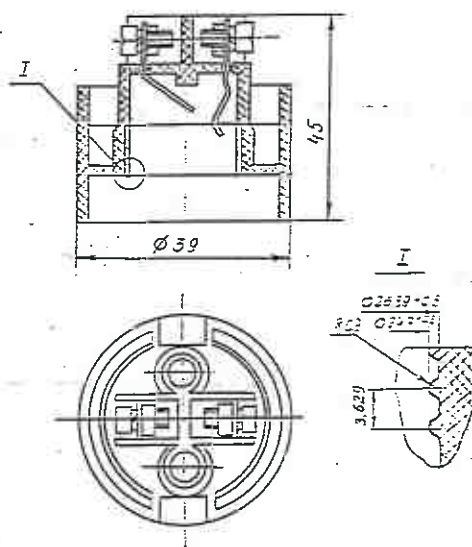
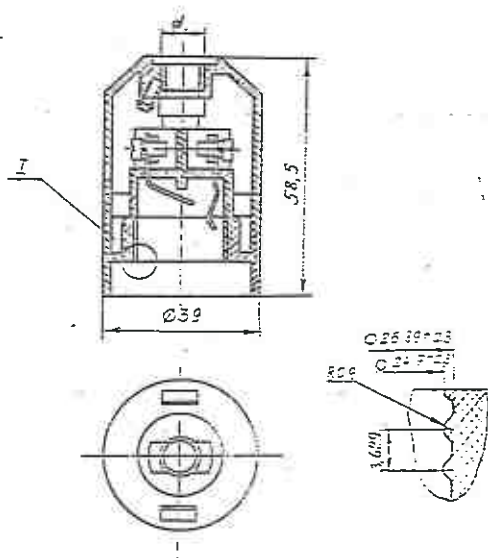
Номинальное напряжение.....250В.
Номинальный ток.....4А.
Частота тока.....50-60 Гц.
Теплостойкость (168час).....200 С
Климатическое исполнениеУХЛ4.

Приложение 2

Приложение 2

ГАБАРИТНЫЕ РАЗМЕРЫ И МАССА ПАТРОНА

ГАБАРИТНЫЕ РАЗМЕРЫ И МАССА ПАТРОНА



Тип патрона	d (мм)	Масса, кг, не более
Патрон Е27Н-066	12	0.034
Патрон Е27Н-063	10	- « -

Масса, кг, не более

Рис. 1

Рис. 2 Патрон Е27Д-003

Предлагаем технологическую оснастку и техническую документацию
на **ЭЛЕКТРОПАТРОН Е-27.**

1. С креплением за резьбовой ввод М 12, подвесной
2. С отверстиями крепежа в корпусе, подвесной

Пресс-формы для литьевых деталей

ПФ 405 на деталь «Корпус» 4-х местная	250 000 руб.
Свинчивающее устройство для резьбовых знаков ПФ405.10.	50 000 руб.

Материал детали: Полиамид ПА6-СВ-ТГ или Технотер А-СВ-30-ОДИ-10
Норма расхода – 22,8 кг на 1000 шт. деталей.

ПФ 406 на деталь «Донышко» 4-х местная	250 000 руб.
Свинчивающее устройство для резьбовых знаков ПФ406.02.	50 000 руб.

Материал детали: Полиамид ПА6-СВ-ТГ
Норма расхода – 12,5 кг на 1000 шт. деталей.

Штампы для контактов

Ш – 475 на деталь «Контакт центральный»	170 000 руб.
---	--------------

Материал: Лента ДПРНТ 0,5х36 НД Л 63
Норма расхода – 2,65 кг на 1000 шт. деталей

Ш – 476 на деталь «Контакт боковой»	170 000 руб.
-------------------------------------	--------------

Материал: Лента ДПРНТ 0,5х26 НД Л 63
Норма расхода – 1,8 кг на 1000 шт. деталей

Техническая документация

Чертежи изделия Е-27	50 000 руб.
Технические условия ТУ3464-018-03964862-00	50 000 руб.

Краткое описание патрона с цоколем Е-27 прилагается.